

Temat: Fwd: IS 2711/2/118/2019
Nadawca: "ug@sokolniki.pl" <ug@sokolniki.pl>
Data: 27.11.2019, 08:04
Adresat: "rada >> Ewelina Kos" <rada@sokolniki.pl>

--- Treść przekazanej wiadomości ---
Temat: IS 2711/2/118/2019
Data: Wed, 27 Nov 2019 01:03:13 +0100
Nad

mail.com>

mail.com

(osoby zainteresowane, odpowiedź zwrotna)

IS 2711/2/118/2019

Szanowni państwo
Ministerstwo ds. spraw wewnętrznych, Infrastruktury
Komenda Główna Policji
Generalna Dyrekcja Dróg Krajowych i Autostrad
Marszałkowie województw
Samorzady ziemi Częstochowskiej
Samorzady graniczące z subregionem województwa śląskiego

SPOSTRZEŻENIA INICJATORKI SPOŁECZNEJ
WIELOZADANIOWE

Na podstawie art. 4, art. 54 w zbiegu z art. 63 Konstytucji Rzeczypospolitej Polskiej z dnia 2 kwietnia 1997 roku (Dz.U. 1997 nr 78 poz. 483) zwaną dalej ustawą zasadniczą, art. 2 ust. 1, art. 2 ust. 2 pkt. 1), art. 4 Ustawy o petycjach z dnia 11 lipca 2014 roku (Dz.U. 2017 poz. 1123, Dz.U. 2018 poz. 870), art. 21 ust. 1 i 2 Powszechnej Deklaracji Praw Człowieka Zgromadzenia ONZ podpisanej w Paryżu z dnia 10 grudnia 1948 roku, ; art. 63 i art. 221 Ustawy - kodeksu postępowania

administracyjnego z dnia 14 czerwca 1960 roku (tj. Dz.U. z 2018 poz. 2096 z 2019r. poz. 60, 730, 1133); Ustawy z dnia 11 stycznia 2018 r. o zmianie niektórych ustaw w celu zwiększenia udziału obywateli w procesie wybierania, funkcjonowania i kontrolowania niektórych organów publicznych (Dz.U. 2018 poz. 130), Rozporządzenia Rady Ministrów z dnia 8 stycznia 2002 r. w sprawie organizacji przyjmowania i rozpatrywania skarg i wniosków (Dz.U. 2002 nr 5 poz. 46)

Dzień dobry,
przekładam swoje spostrzeżenia w zakresie poprawy zasad współżycia społecznego poprzez wprowadzenie zgodnie z kompetencjami lub w przyszłości po zmianie prawa:

1. specjalnych tabliczek przypominających o zasadach bezpieczeństwa ruchu drogowego w tym hierarchii w ruchu drogowym (funkcjonariusz, sygnalizacja, znaki);
2. specjalnych tabliczek przypominających o wychowaniu komunikacyjnym;
3. wprowadzenie zakazu wyprzedzania (znaku) oraz linia podwójna ciągła na drogach gdzie dochodzi do wypadków, kategorii dróg na którym był wypadek, na danym odcinku między skrzyżowaniami na którym był wypadek lub obligatoryjnie na drodze jednopasmowej (jednojezdniowej) o dwóch pasach ruchu po jednym w każdym kierunku. Gdzie często dochodzi do wypadków podczas manewru wyprzedzania;
https://pl.wikipedia.org/wiki/Droga_jednojezdniowa#/media/Plik:Road_in_Norway.jpg
4. likwidacja sygnalizacji S1 (ogólnej) a zastąpienie jej kierunkową bez kolizji przy skręcaniu w lewo lub warunkowo w prawo lub wprowadzenie **sygnalizacji fazowej**;
5. wprowadzenie zakazu zmiany pasa ruchu na skrzyżowaniu, przed skrzyżowaniem lub zakaz wjeżdżania / włączania się na pas ruchu przed pojazdy ciężarowe czy jeśli na danym pasie ruchu znajdują się pojazdy;
6. wprowadzenie specjalnych odcinków ulicznych.
7. wprowadzenie zakaz wyprzedzania w nocy, na nieoświetlonej ulicy, w porach opadów atmosferycznych, podczas mrozu.
8. wprowadzenie ograniczeń prędkości dla danych warunków atmosferycznych i pory roku.

(załączniki niżej).

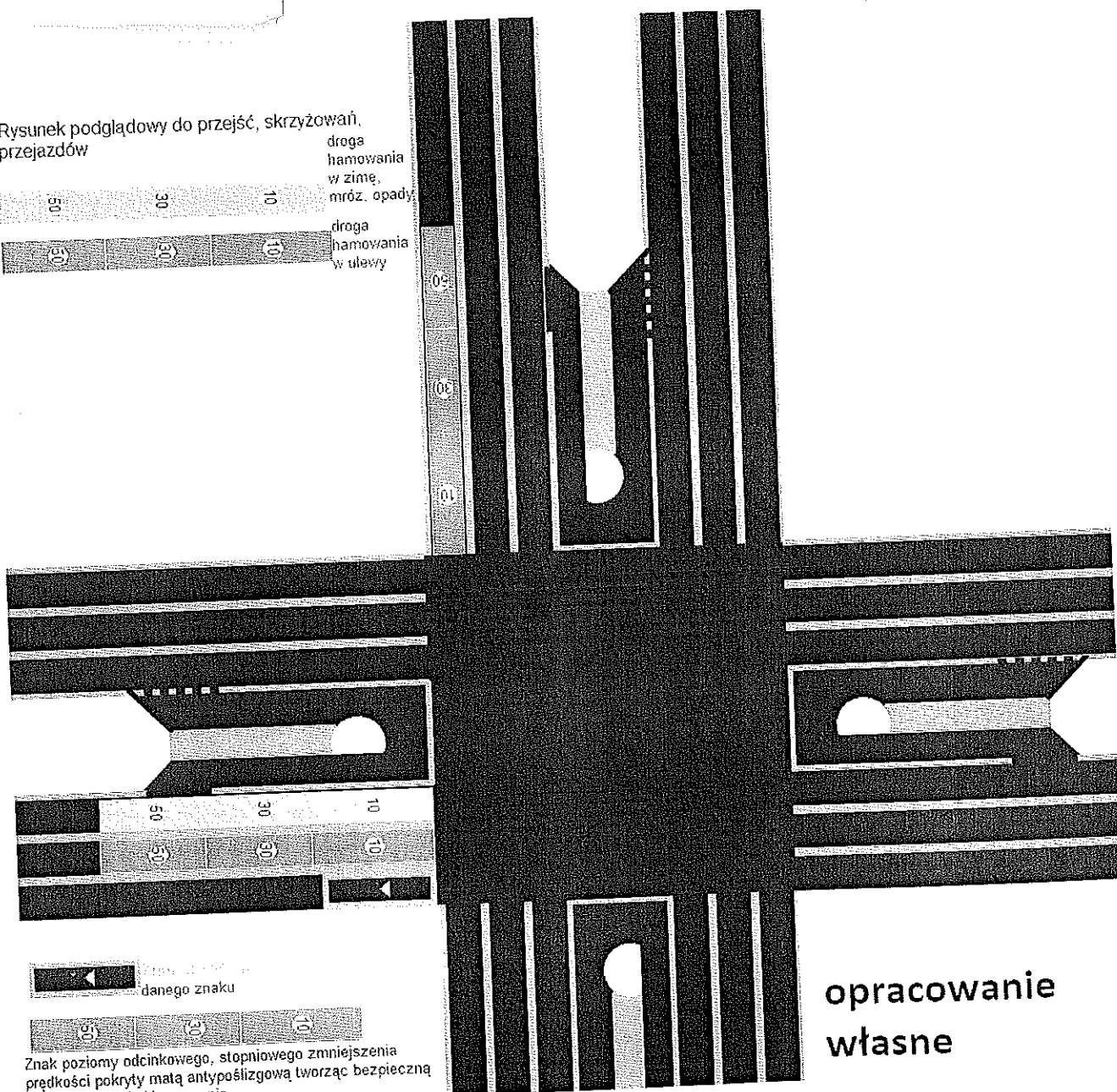
Mając na uwadze słuszny interes publiczny, przekazuje pismo celem rozpatrzenia zgodnie z kompetencjami. Jednocześnie przepraszam za ilość wysyłanych wiadomości jednak działałam w dobrej wierze.

Nie wyrażam zgody na publikację danych, odpowiedź listem tradycyjnym oraz

odpowiedź na niniejszy adres e-mailowy bez odpowiedzi na inne adresy e-mailowe z poprzednich wiadomości, które zostały wysłane. Proszę o odpowiedzi na adres z którego zostało wysłane.

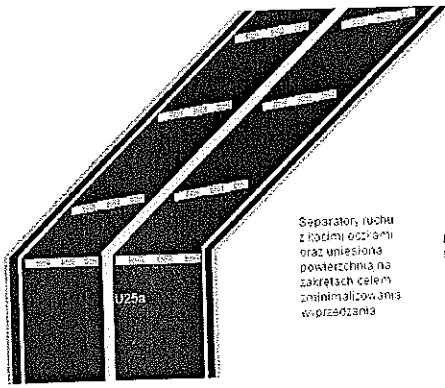
puterowym

Rysunek podglądowy do przejść, skrzyżowań, przejazdów



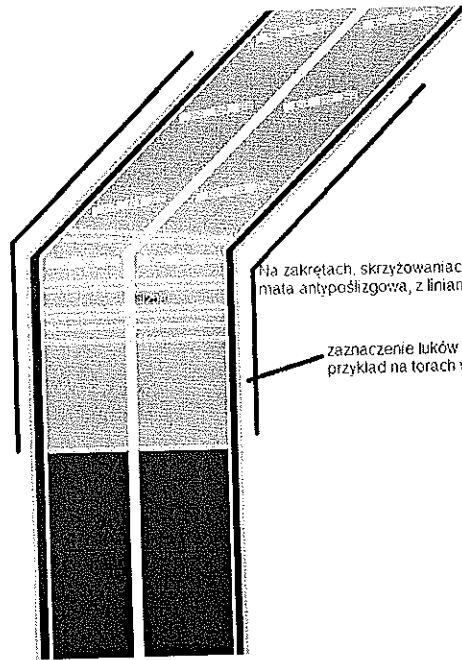
opracowanie własne

--- Rozwiązania drogowe numer 3.png



Separator ruchu z kolumnami ostrzegawczymi oraz umieszczone powierzchnie na zakrętach celem zminimalizowania w-przedzianka

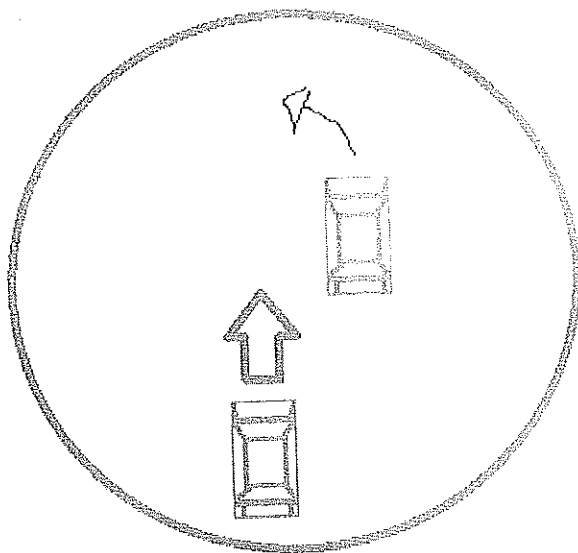
na zakrętach
z kolumnami ostrzegawczymi
na z-osiach
organów



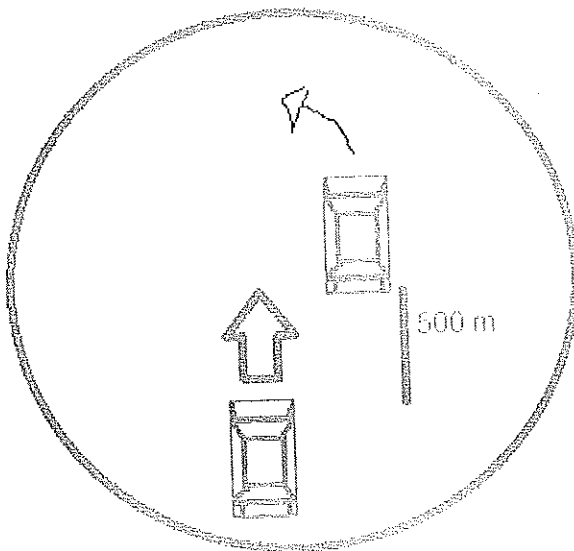
na zakrętach, skrzyżowaniach, przejściach miała antypoślizgowa, z liniami ostrzegawczymi.

zaznaczenie luków zakrętów, skrzyżowań tj. na przykład na torach wyścigowych

— Untitled.png —

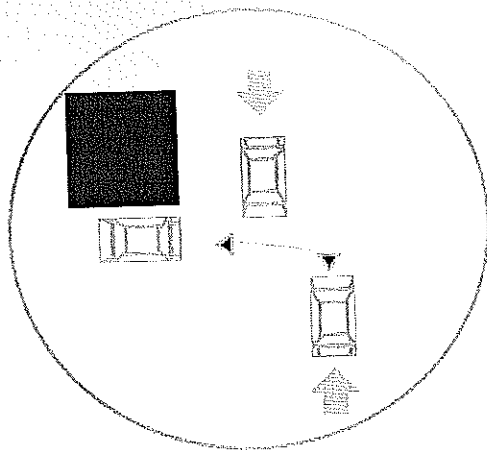


Zakaz wjeżdżania,
zmiany pasa ruchu
jeśli na danym
pase sa pojazdy
Kierujący winien
zwołnić prędkość
zarówno z lewej jak i
prawej strony by
zminimalizować
wypadku mimo
wszystko ponieważ
musi być zasada
ograniczonego
zaufania



Zakaz wjeżdżania (jeśli odległość jest 500 metrów)
zmiany pasa ruchu
jeśli na danym
pase sa pojazdy
Kierujący winien
zwołnić prędkość
zarówno z lewej jak i
prawej strony by
zminimalizować
wypadku mimo
wszystko ponieważ
musi być zasada
ograniczonego
zaufania.

--Znak a.png



Znak zakazu :

- a) skrętu w lewo na posesję, drogę dojazdową z prawego pasa ruchu kierunkowego
- b) wjazdu na posesję z prawego pasa ruchu zamiast przyległego do domu (prawego) w danym kierunku
- c) wjazdu na przeciwny pas ruchu nie przyległy

--Załączniki:

Untitled01.png	30,9 KB
Rozwiązania drogowe numer 3.png	30,5 KB
Untitled.png	32,4 KB
Znak a.png	25,8 KB