

Temat: SO 1408/1/2019

Na

Da

Adresat: u

Ukryta kopia: ug@sokolniki.pl

Sz.P

Minister ds. Infrastruktury

Komenda Główna Policji

Wojewódzkie Rady Bezpieczeństwa Ruchu Drogowego za pośrednictwem Marszałka  
Samorządu w rejonie Częstochowskim w tym południe województwa łódzkiego

Podstawa prawna:

art. 54 i 63 Konstytucji Rzeczypospolitej Polskiej (Dz.U. 1997 nr 78 poz. 483);

art. 7 Kodeksu Cywilnego tj. (Dz.U. 2019 poz. 1145);

art. 2 ust. 1, art. 2 ust. 2 pkt. 1) Ustawy z dnia 11 lipca 2014 roku (Dz.U. 2018 poz. 870, Dz.U.  
2017 poz. 1123);

art. 63, art. 221 Kodeksu Postępowania Administracyjnego w związku z art. 54 i 63 Konstytucji  
Rzeczypospolitej Polskiej (Dz.U. 1997 nr 78 poz. 483) oraz w zbiegu z Rozporządzeniem Prezesa  
Rady Ministrów w sprawie organizacji przyjęć wniosków i skarg (adres, imię i nazwisko)  
jako 25 letnia obywatelka Polski i Inicjatorka Społeczna od 2016 przekładam spostrzeżenia

Przedmiot:

- 1) nowe rozwiązania drogowe w postaci znaków lub tabliczek do znaków drogowych;
- 2) montaż znaku poziomego i pionowego "STOP" z każdego wlotu skrzyżowania w przypadku:
  - a) kolizji lub wypadku na danym skrzyżowaniu mimo sygnalizacji;
  - b) kolizji lub wypadku z danym pojazdem szynowym na danym skrzyżowaniu przecinania się ruchu;
- 3) zobowiązanie kierujących mimo zielonego światła w miejscach kolizyjnych do zatrzymania się lub spowolnienia prędkości, umożliwiającej bezpieczne zahamowanie pojazdu.

\*) proszę o elektroniczne potwierdzenie odbioru

\*) proszę o podawanie sygnatury sprawy

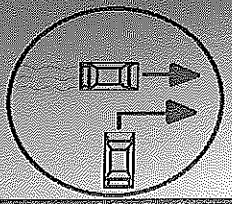
\*) proszę o odpowiedzi zwrotne tylko drogą elektroniczną, wiadomości tradycyjne nie będą odbierane z uwagi na ochronę środowiska naturalnego

\*) nie wyrażam zgody na publikację danych

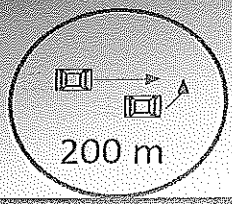
\*) za ewentualne błędy przepraszam jednak działam w trosce o dobro wspólne

\*) proszę o odpowiedź na adres e-mail

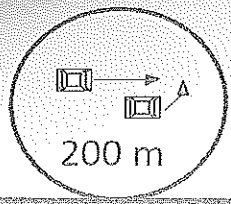
Znaki.png



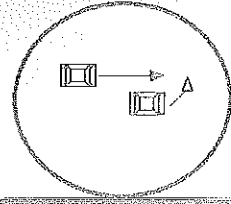
Zakaz włączenia się do ruchu, zmiany kierunku jazdy



Zakaz zmiany pasa ruchu w przypadku gdy pojazd jest w odległości 200 m.



Ustąp pierwszeństwa pojazdowi zmieniającego pas z danej strony

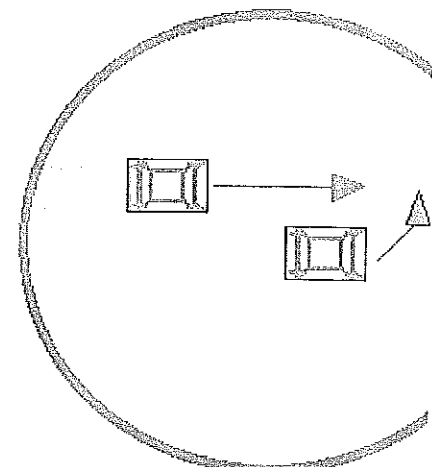
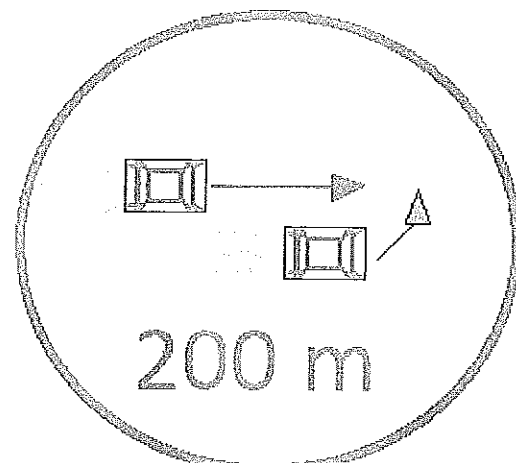
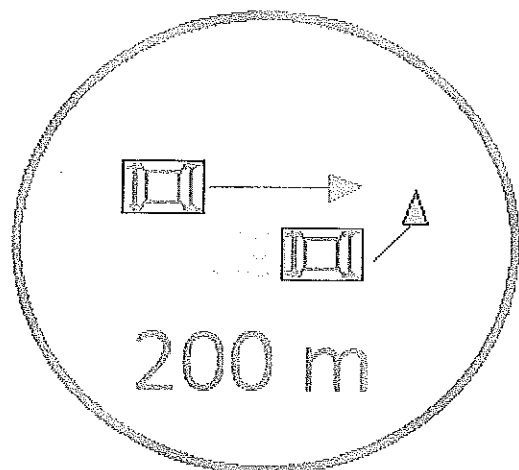


Ustąp pierwszeństwa pojazdowi włączającego się do ruchu z danej strony

Załączniki:

Znaki.png

36,2 KB



ia się  
any

Zakaz zmiany pasa ruchu  
w przypadku gdy pojazd  
jest w odległości 200 m.

Ustąp pierwszeństwa  
pojazdowi zmieniającego  
pas z danej strony

Ustąp pierwszeńs  
pojazdowi włączając  
ruchu z danej stro