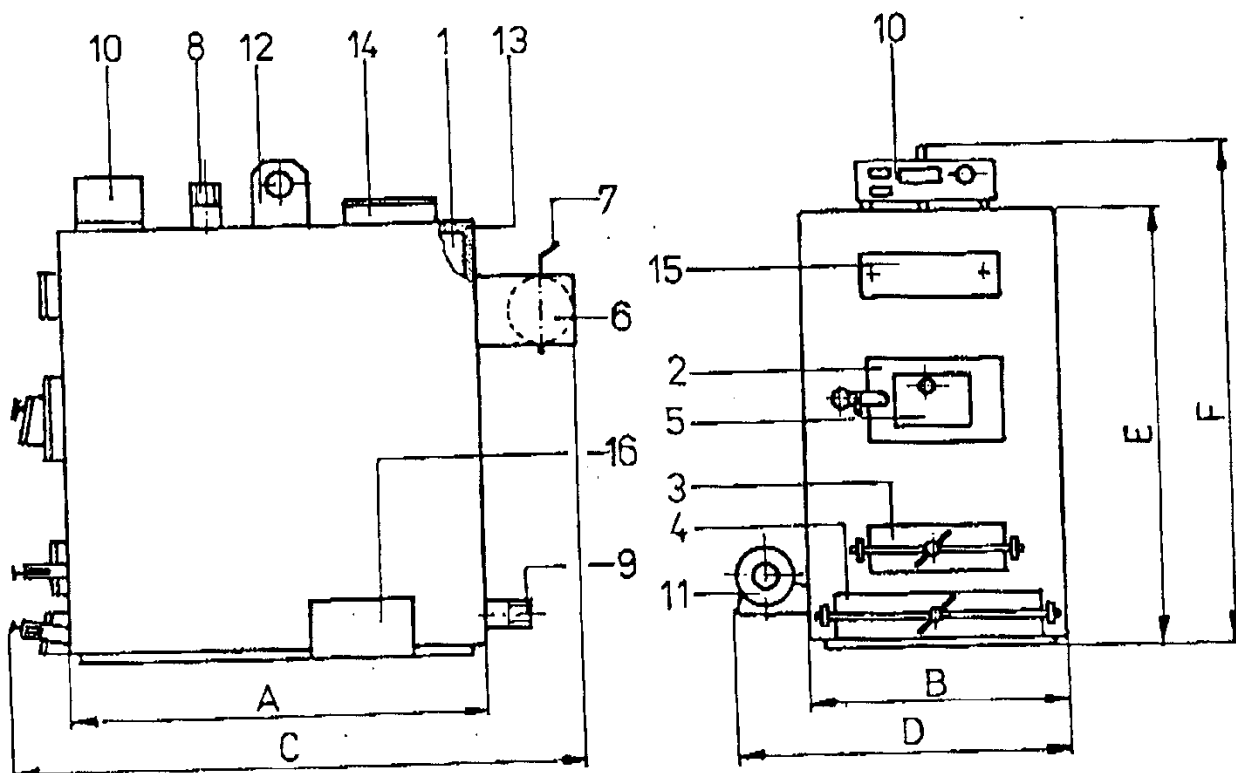


PODSTAWOWE ELEMENTY I WYMIARY ZEWNĘTRZNE KOTŁÓW
GENERATOR KW - GR



1. Korpus stalowy 2. Drzwiczki zasypowe 3. Drzwiczki paleniskowe
4. Drzwiczki popielnikowe 5. Przepustnica powietrza wtórnego
6. Czopuch 7. Przepustnica spalin 8. Króciec zasilający 9. Króciec powrotny
10. Automatyka sterująca 11. Dmuchawa 12. Ucho transportowe
13. Izolacja termiczna 14. Wyczystka górna 15. Wyczystka przednia
16. Wyczystka boczna

PODSTAWOWE WYMIARY

TYP KOTŁA	Wymiary (mm)					
	A	B	C	D	E	F
KW GR-50	910	540	1190	710	1130	1220
KW GR-65	980	580	1280	750	1190	1280
KW GR-80	1020	660	1375	755	1235	1350
KW GR-100	1120	750	1455	870	1310	1460
KW GR-120	1290	860	1700	1030	1440	1550