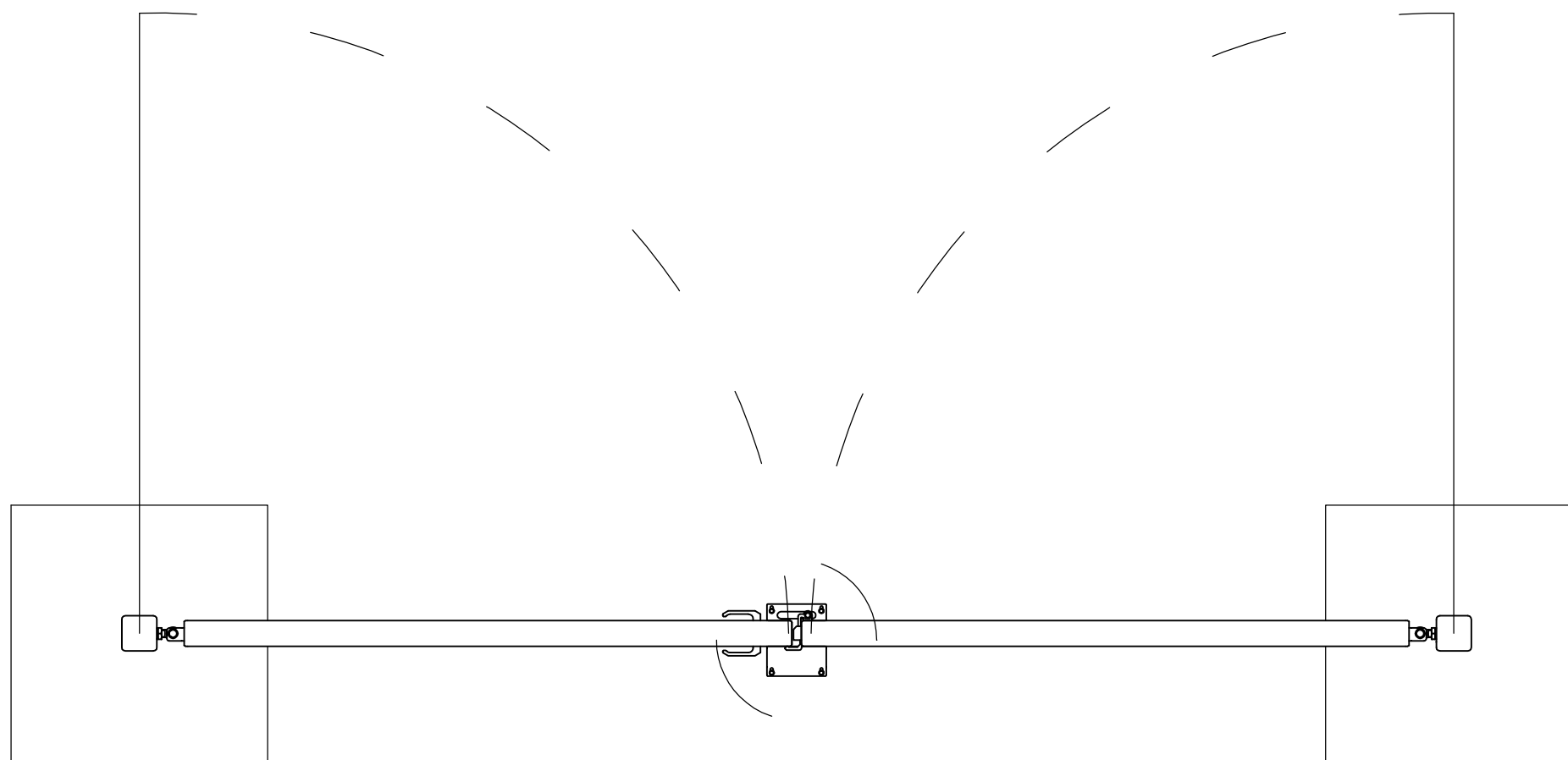


### Brama dwuskrzydłowa

Brama ogrodzeniowa wraz ze słupami oraz kompletem zawiasowo - zamkowym. Skrzydło bramy w konstrukcji zamkniętej. Wypełnienie skrzydła: panel kratowy z przetłoczeniami (przykręcany do konstrukcji), średnica drutu poziomego: 5 [mm], średnica drutu pionowego: 5 [mm], wymiar oczek prostych 50 x 200 [mm]



ZAKŁAD USŁUG TECHNICZNYCH "INTECH"  
 KRYSZYNA FLORCZAK  
 KĘPNÓ ul. POZNAŃSKA 35 TEL. (62) 78-248-57

e-mail : intech@onet.pl

Projekt: PRZEBUDOWA BUDYNKU SPORTOWEGO WRAZ Z OGRODZENIEM I INFRASTRUKTURĄ TECHNICZNĄ W MIEJSCOWOŚCI WALICHNOWY

Adres: WALICHNOWY dz.nr.ew.212/3, 212/4;

Inwestor: Gmina Sokolniki, ul.Marszałka J. Piłsudskiego 1  
 98-420 Sokolniki

STADIUM:  
 PROJEKT  
 BUDOWLANY

SKALA 1:20

BRANŻA:  
 BUDOWLANA

## Ogrodzenie Brama dwuskrzydłowa

PROJEKTANT ARCH. mgr inż. Wojciech Gubała

NR UPR. PROJ. UAN 7342-71/91

SPRAWDZAJĄCY ARCH. mgr inż. Mirosław Gudra

NR UPR. PROJ. 52/01/DOIA

PROJEKTANT KONSTR. mgr inż. Daniel Florczak

NR UPR. PROJ. UAN 8386/110/89

SPRAWDZAJĄCY KONSTR. mgr inż. Mieczysław Ścierański

NR UPR. PROJ. 178/01/DUW

DATA LUTY 2013 RYSUNEK NR 15/PB