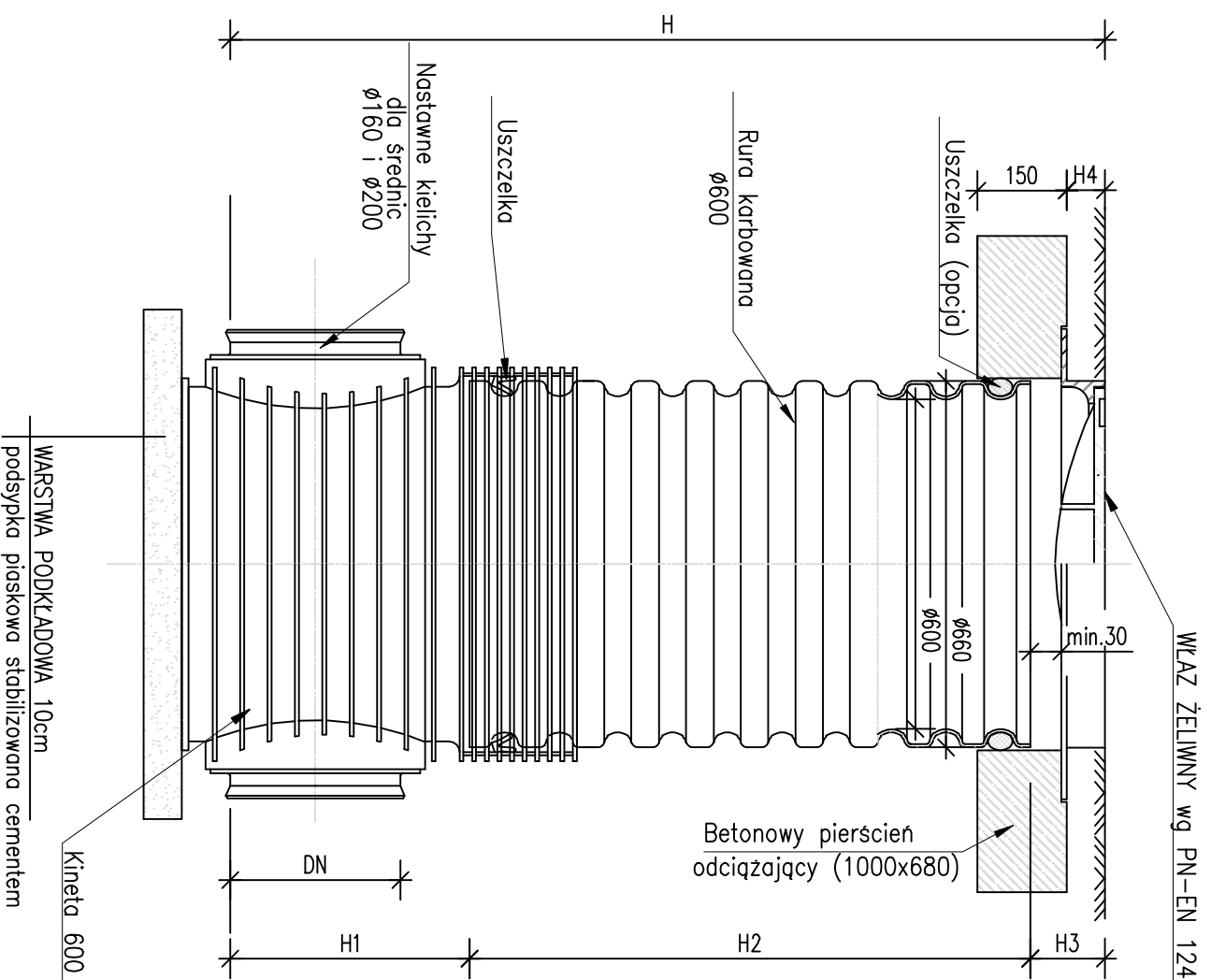


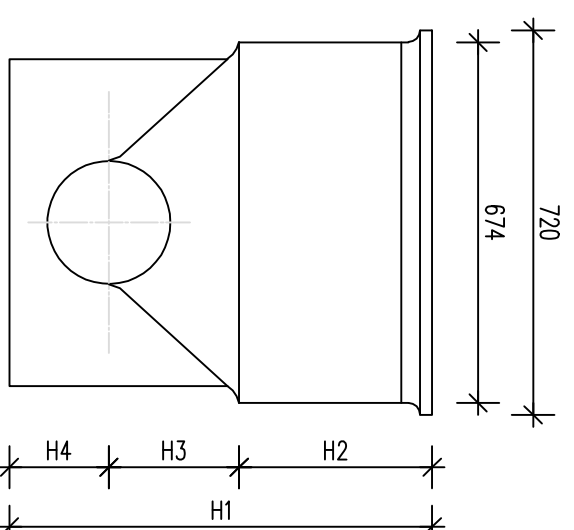
o klasie D400, w drogach i nawierzchniach
o zmiennym obciążeniu kołowym
o klasie B125 w terenach zielonych



Dobór wysokościowy elementów studzienki:

- H1 – wysokość użyteczna kinety zależna od jej typu i średnicy:
dla kinety $\varnothing 160$ – H1 = 351 mm
dla kinety $\varnothing 200$ – H1 = 374 mm
dla kinety ślepej – H1 = 451 mm
(na wartość wymiaru H1 składa się połowa średnicy kielicha podłączeniowego rury oraz wymiar H3 – z rysunku kinety)
- H2 – wysokość użyteczna rury karbowanej
- H3 – wysokość użyteczna żelbetowego pierścienia odciążającego wraz z wjazdem; wartość zależna od typu zwieńczenia
- H4 – wysokość wjazdu lub wpustu żeliwnego

SCHEMAT KINETY



Miasto Projektowana	FIRMA BUDOWLANA "BIO-SYSTEM" PRACOWNIA PROJEKTOWA		
Investor	ul. gen. Sławomir Gieburowskiego 7/1 97-500 Piotrków Trybunalski tel. 044 - 757 89 61 e-mail: biuro@bio-system.pl		
Projekt	GMINA SOKOLNIKI ul. Piłsudskiego 1 98-420 Sokolniki		
Projektant	mgr inż. Artur Kozłowski		
Projektant	artur.kozlowski@bio-system.pl		
Opiewała	mgr inż. Marcin Kozłowski		
Opiewała	biuro@eksploatacja.com		
Opiewała	mgr inż. Monika Stacharska		
Opiewała	monika.stacharska@bio-system.pl		
SCHEMAT STUDNI Ø600			
Branda	Sanitarna		Data opracowania
Faza projektu	PROJEKT BUDOWLANO - WYKONAWCZY		2017
			Skala
			ST-03