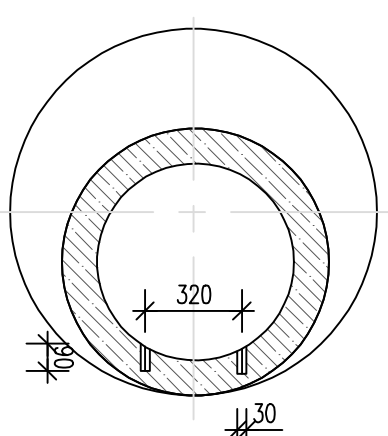


RZUT Z GÓRY



o klasie D400, w drogach
i nawierzchniach o zmiennym obciążeniu kołowym
o klasie B125 w terenach zielonych

WŁAZ wg PN-EN 124:2000
PIERŚCIEN WYRÓWNIUJĄCY
(wys. od 60 – 100mm)
SPECJALNE ZAGŁĘBIENIE ZAPOBIEGA PRZESUWANIU SIĘ WŁAZÓW W POZIOMIE
DO WYKONANIA W DROGACH

ZWĘŻKA REDUKCYJNA 1000/625

KRĄG 1000/250

KRĄG 1000/500

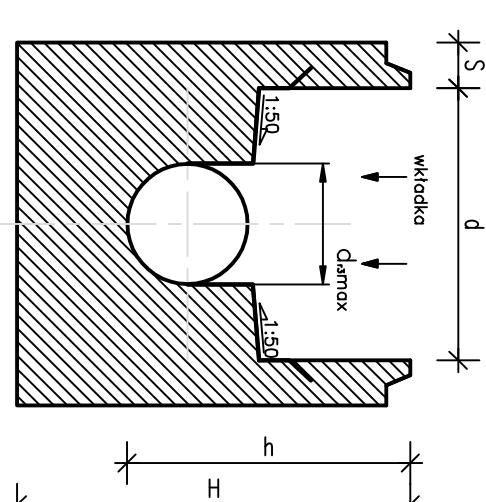
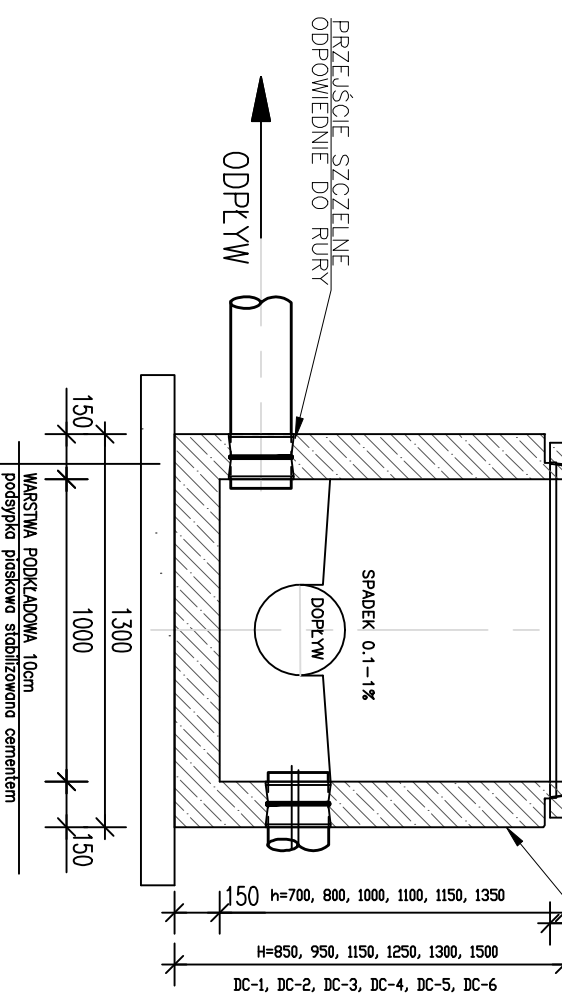
Zamek DIN 4034 cz.1

KRĄG 1000/750

STOPNIE ZŁAZOWE MONTOWANE FABRYCZNIE

KRĄG 1000/1000

DENNICA



UWAGA!
BETONOWA STUDZIENKA PREFABRYKOWANA Z WKŁADKĄ WYKONANĄ Z POLIURETANU – PU

DENNICA STUDZIENKI WYKONANA JAKO MONOLITYCZNA, PREFABRYKOWANA, Z FABRYCZNIE ZABETONOWANĄ WKŁADKĄ Z POLIURETANU JAKO KINETA GŁÓWNA WRAZ Z EWENTUALNYMI DOPŁYWAMI BOCZNYMI, POŁĄCZONA Z PRZEJŚCIAMI SZCZELNYMI WYPOSAŻONYMI W USZCZELKI DLA PRZYŁĄCZENIA RUR W ŚCIANIE STUDIŃ

WŁAŚCIWOŚCI ELEMENTÓW:

- BETON: beton C35/45, wodoszczelność W-8, nasiąkliwość ≤5%,
WYTRZYMAŁOŚĆ NA ZGNIATANIE KRĘGÓW:
– obciążenie niszczące KI ≥ 40 kN/m,
WYTRZYMAŁOŚĆ NA PIONOWE OBCIĄŻENIE ZGNIATAJĄCE POKRYWY:
– obciążenie próbne dla elementu żelbetowego ≥ 120 kN
– pionowe obciążenie zgniatające ≥ 300 kN,
TOLERANCJE WYMIAROWE ELEMENTU:
– wysokość (h) ± 10 mm
– średnica wewnętrzna (DNwew) ± 5 mm
– średnica zewnętrzna (DNzew) ± 5 mm
– grubość ścianki (g) ± 5 mm.

STUDNIE SPEŁNIAJĄ WYMAGANIA NORMY PN-EN 1917
(ZGODNIE Z AKTUALNYMI DEKLARACJAMI ZGODNOŚCI).

RODZAJE KINET OPISANO NA PROFILACH PODŁUŻNYCH.
ZASTOSOWANO:
• KINETY ZBIORCZE
• KINETY PRZELOTOWE: PROSTE, 45°, 90°

FIRMA BUDOWLANA "BIO-SYSTEM" PRACOWNIA PROJEKTYWNA ul. Gości-Sobieskiego 71 57-500 Pleszew, Tłuchowski tel./fax 44 727 07 61 e-mail: biobio@system.pl		GINIA SOKOLSKI ul. Piłsudskiego 1 96-400 Sokolniki	
Projekt Budowa sieci kanalizacyjnej gminy Sokolniki dla miejscowości Wokosiny		Nr projektu 3402/19	
Projektant mgr inż. Artur Kozłowski		Data opracowania 30.03.17	
Świadk arch. Ludwik Włodek-Bylica		Data 1.25	
Opis mgr inż. Marcin Stuchlik		Nr edycji ST-01	
Świadk mgr inż. Marek Kucharski		Data 1.25	
Świadk -		Data 1.25	
Tytuł rysunku SCHEMAT STUDIŃ BETONOWEJ Ø 1000 mm			
Wariant SANITARNA		Data opracowania LISTOPAD 2017	
Nazwa projektu BUDOWLANO - WYKONAWCZY		Nr edycji ST-01	