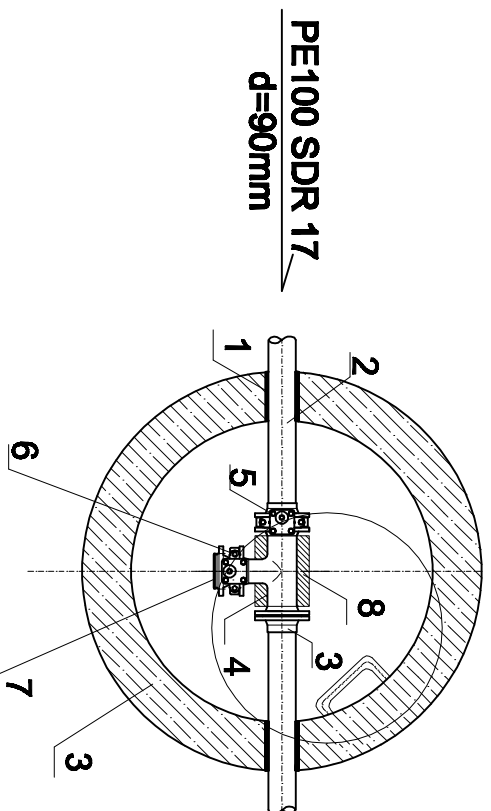
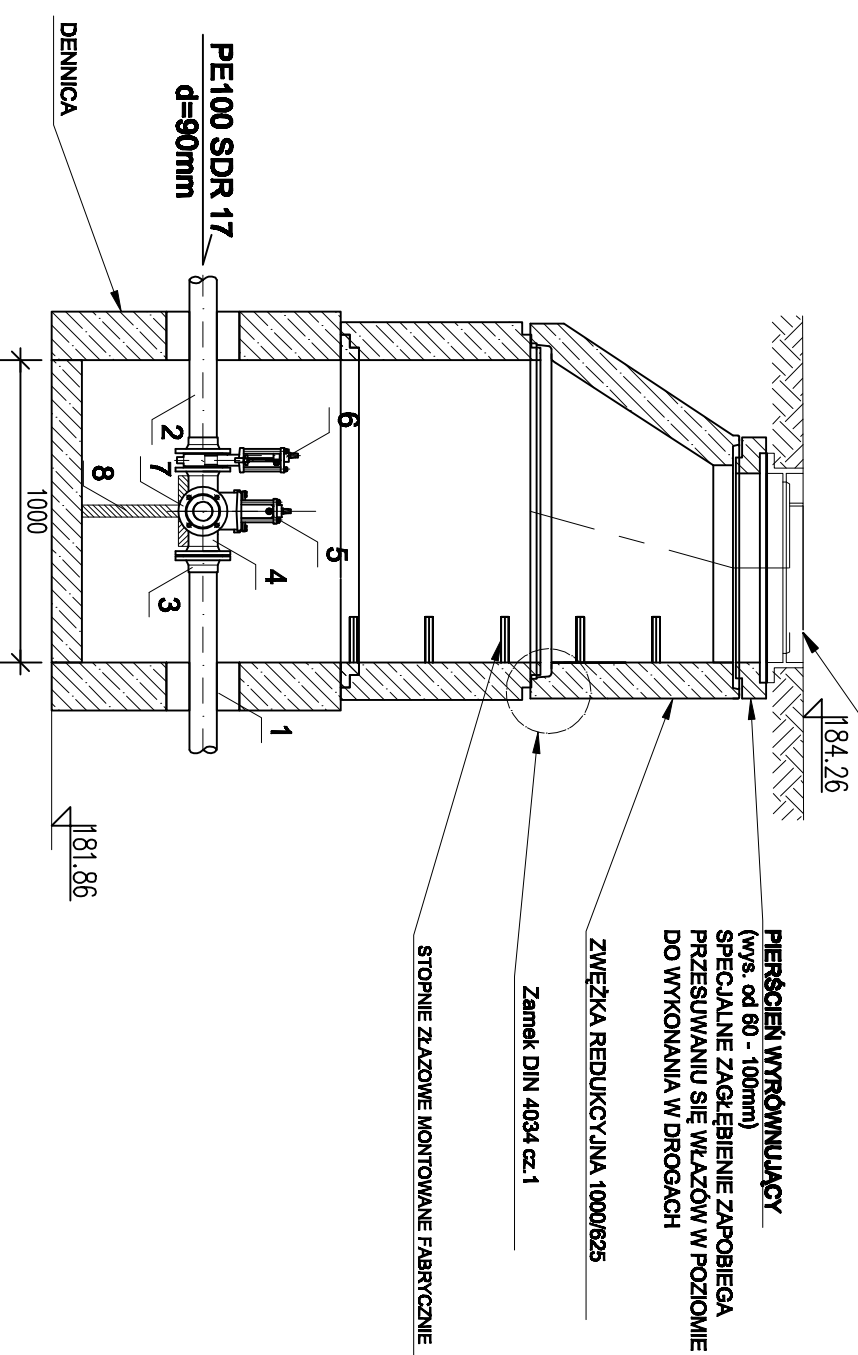


# CC6

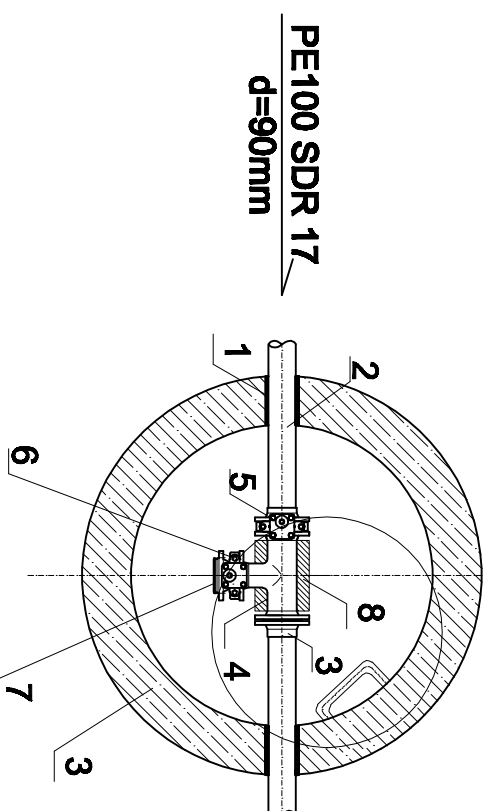
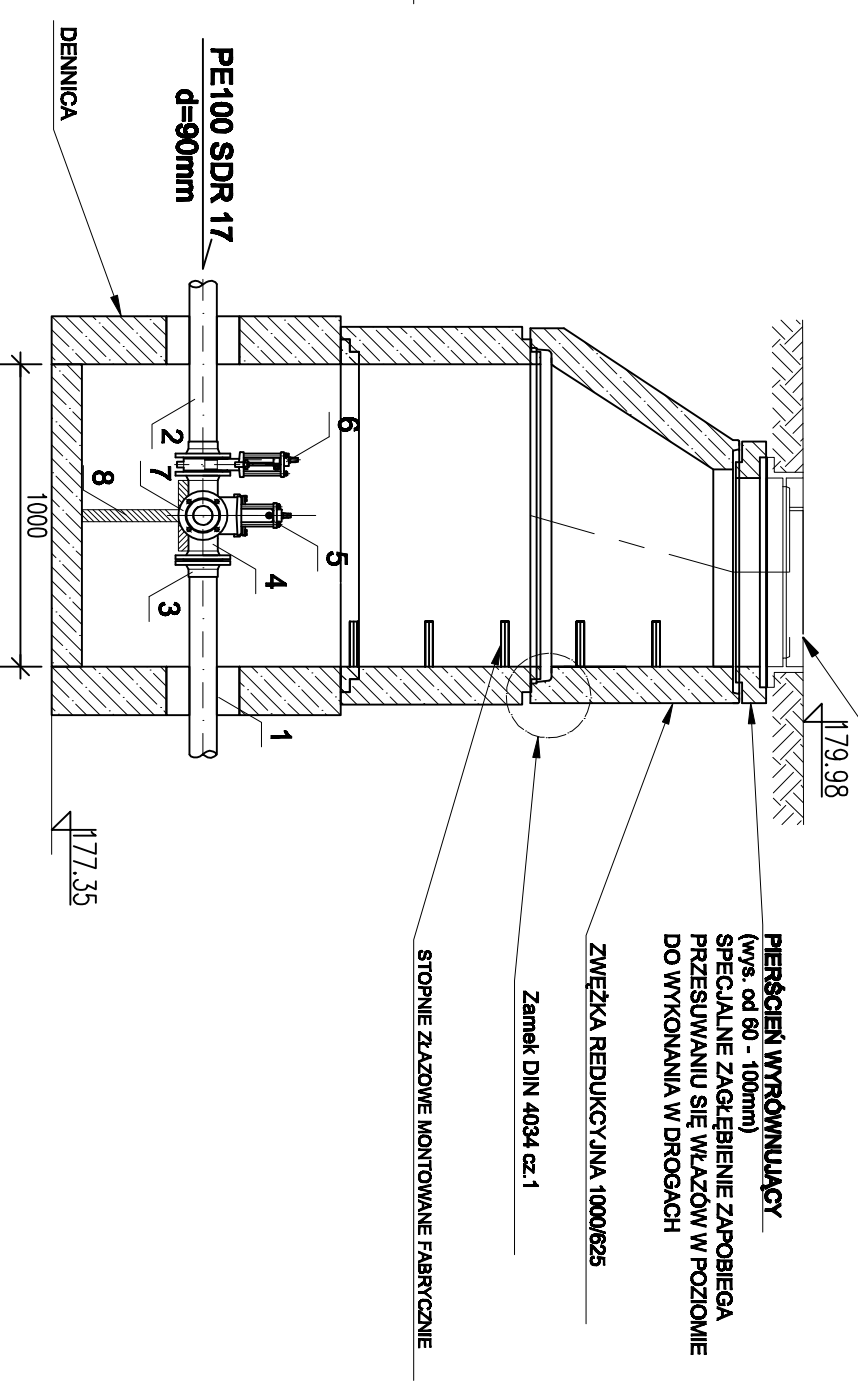
WŁAZ wg PN-EN 124:2000 o klasie D400



1. Uszczelnienie
2. Rurociąg tłoczny Ø90mm
3. Króciec kołnierzowy DN80
4. Trójnik żeliwny DN80
5. Zasawa nożowa DN80
6. Zasawa nożowa DN80
7. Szybkozłączka strażacka Ø75mm
8. Podpora

# CS21

WŁAZ wg PN-EN 124:2000 o klasie D400



<b>FIRMA BUDOWLANA "BIO-SYSTEM"</b> PRACOWNIA PROJEKTOWA ul. Górnokonarskiego 1/1 77-001 Kępno tel./fax: 44 737 89 41 e-mail: biobio@biobio.pl		Inżynier mgr inż. Andrzej Kozłowski 24.02.1972	
Zamawiający GMINA SOKOLNIK ul. Piłsudskiego 1 98-459 Sokolniki		Nr projektu 24.02.1972	
Projekt „Budowa sieci kanalizacji gminy Sokolniki dla miejscowości Wodchowy”		Inżynier mgr inż. Michał Blicharski 24.02.1972	
Wykonawca mgr inż. Michał Blicharski		Inżynier LDO1/2001/1004/07	
Tytuł projektu <b>SCHEMAT STUDNI ODWADNIAJĄCEJ</b>			
Stanowisko SANITARNA		Data opracowania <b>1.25</b>	
Forma projektu BUDOWLANO - WYKONAWCZY		Nr dokumentu <b>ST-09</b>	
Projekt Listopad 2017		Nr dokumentu <b>ST-09</b>	